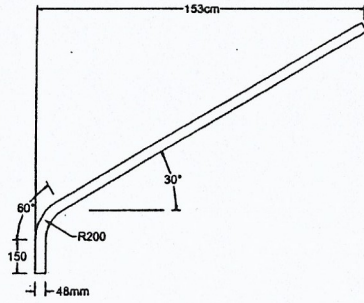
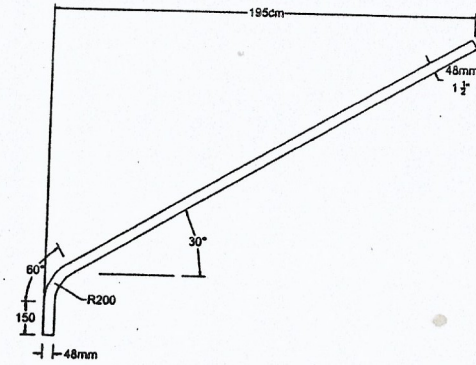


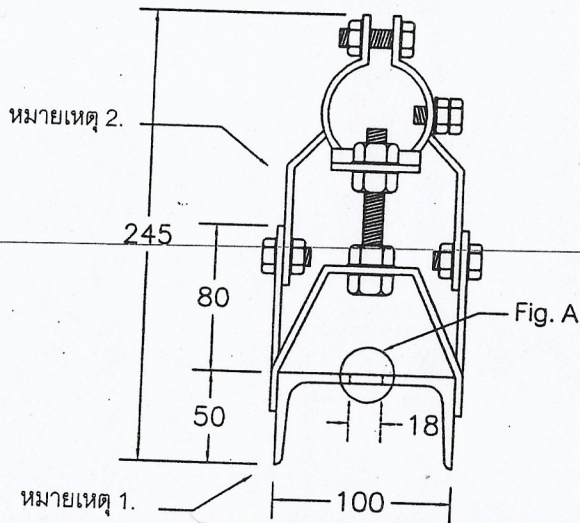
กิ่งโคมขนาด 1 1/2" x 1.50m



กิ่งโคมขนาด 2" x 2.00m

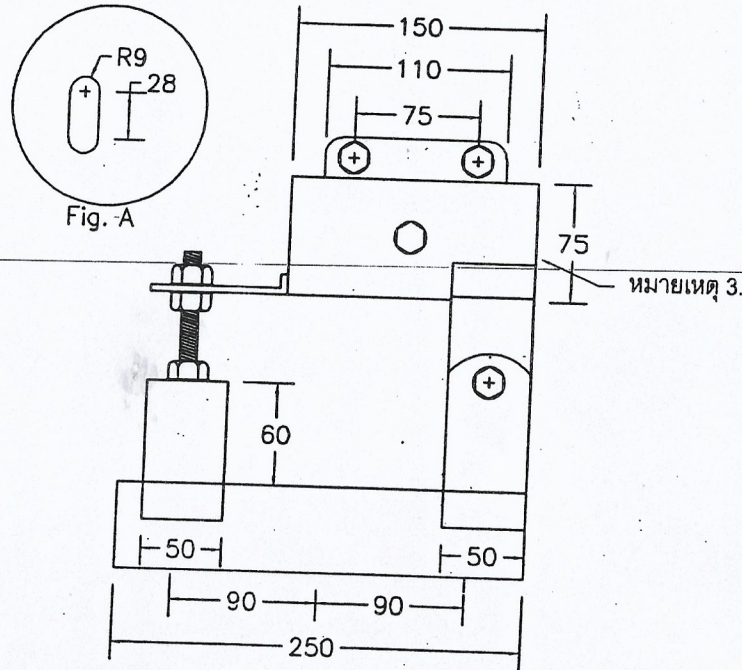


กิ่งโคมขนาด 2" x 2.50m



หมายเหตุ:

1. เหล็กรูปร่างน้ำ แบบรีดร้อน ขนาด 100x50x5mm
2. เหล็กรีดร้อนหนา 4.0mm ชุบสังกะสี (Hot-dipped Galvanising) ตามมาตรฐานสากล ASTM A123-89a
3. รุวมกิ่งโคม ขนาดเส้นผ่าศูนย์กลาง 48mm (1 1/2")



หมายเหตุ:

1. เหล็กรูปร่างน้ำ แบบรีดร้อน ขนาด 100x50x5mm
2. เหล็กรีดร้อนหนา 4.0mm ชุบสังกะสี (Hot-dipped Galvanising) ตามมาตรฐานสากล ASTM A123-89a
3. รุวมกิ่งโคม ขนาดเส้นผ่าศูนย์กลาง 60mm (2")



โครงการ
ติดตั้งไฟส่องสว่างโซล่าเซลล์หมู่ที่ ๑

สถานที่
หมู่ที่ ๑ บ้านบึงต้น ค.บึงดี
อ.ไพโรจน์ จ.กาญจนบุรี

สำรวจ/เขียนแบบ

(Signature)

นายณัฐ รัตนา
นายช่างโยธาชำนาญการ

ตรวจสอบ

(Signature)

นายสหชัย สิทธิสม
นายช่างโยธาชำนาญการพิเศษ

เห็นชอบ

(Signature)

ปลัดองค์การบริหารส่วนตำบลบึงดี
อนุมัติ

(Signature)

นายนิทัศน์ ลูกอินทร์
นายกองค์การบริหารส่วนตำบลบึงดี

แบบแปลน

แบบโซล่าเซลล์ขนาด ๖๐ วัตต์

มาตราส่วน :

วันที่ :

แบบเลขที่ :