



โครงการ  
ก่อสร้างบ่อม ขรบ. หมู่ ๒

สถานที่  
หมู่ที่ ๒ บ้านบึงอ้อย ต.บึงอ้อย อ.ไทรโยค  
จ.กาญจนบุรี

สำรวจ/เขียนแบบ  
  
นายณัฐวุธ รัตนา  
นายช่างโยธาชำนาญการ

ตรวจสอบ  
  
นายณัฐวุธ รัตนา  
นายช่างโยธาชำนาญการรักษาราชการผู้อำนวยการช่าง

เห็นชอบ  
  
นายวิกรม แก้วเพชร  
ปลัดองค์การบริหารส่วนตำบลบึงอ้อย

อนุมัติ  
  
นายพิทักษ์ ลูกอินทร์  
นายกองค์การบริหารส่วนตำบลบึงอ้อย

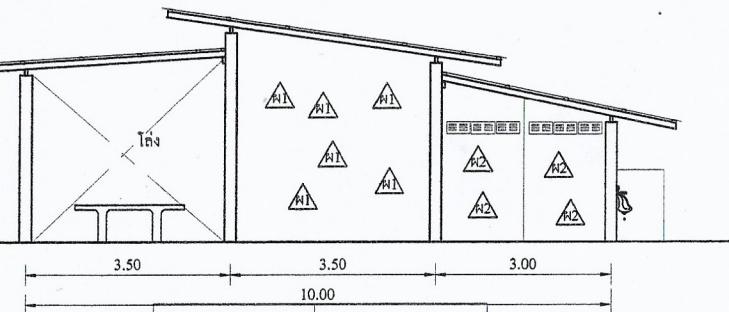
แบบแสดง  
รูปด้าน

มาตราส่วน :  
NO SCALE

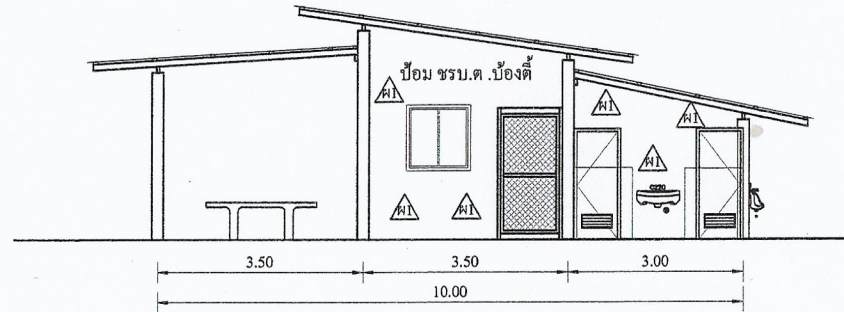
วันที่ :

แบบเลขที่ :  
๒๖/๒๕๖๔

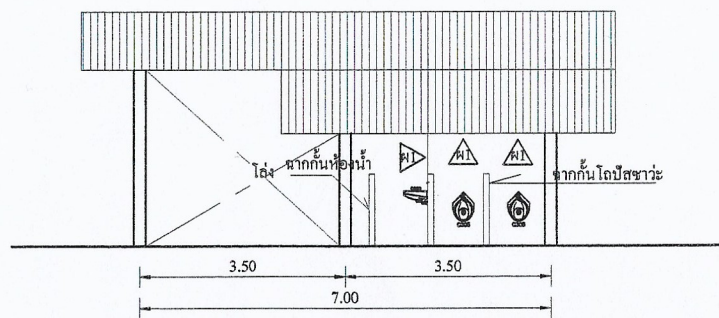
๓



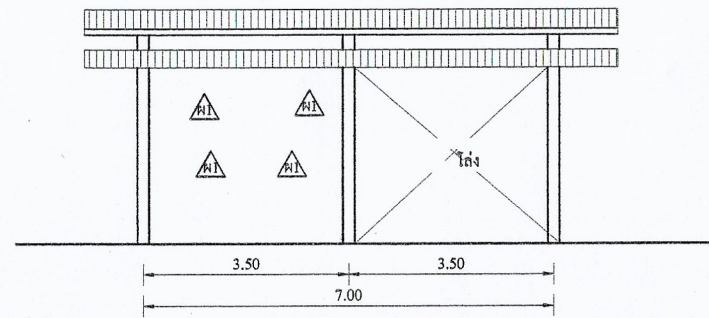
รูปด้าน 2 NO SCALE



รูปด้าน 1 NO SCALE



รูปด้าน 3 NO SCALE



รูปด้าน 4 NO SCALE