



แบบ แบบกำกับภาพท่อระบายน้ำ

สถานที่: อ.โพธาราม จ.ราชบุรี

สำรวจ/เขียนแบบ: นายสุวิทย์ วิชา นายช่างสำรวจชั้นสูง

ตรวจสอบ: นายสมศักดิ์ วิชา หัวหน้าสำนักงานทรัพยากรธรรมชาติและสิ่งแวดล้อมจังหวัดราชบุรี

อนุมัติ: นายสุวิทย์ วิชา นายช่างสำรวจชั้นสูง

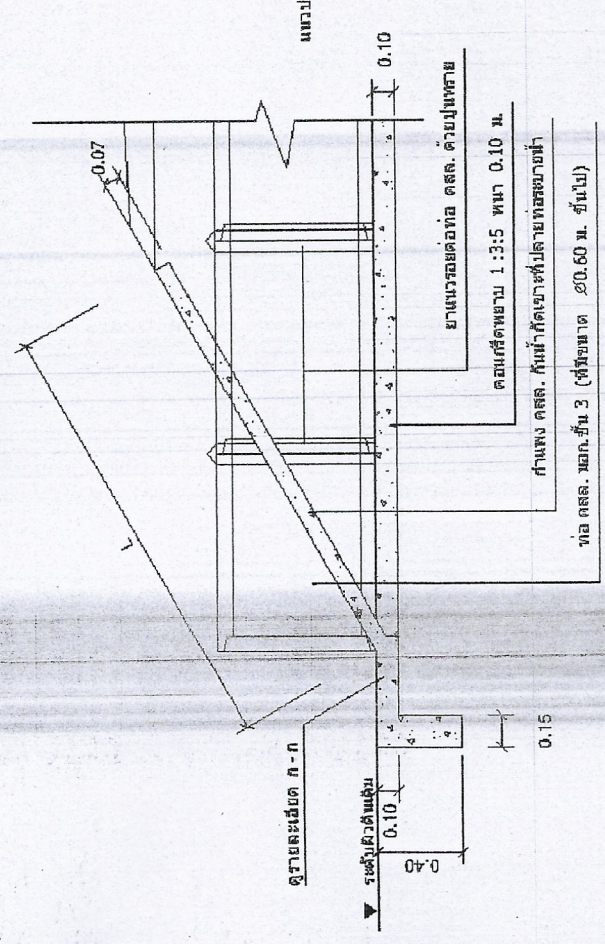
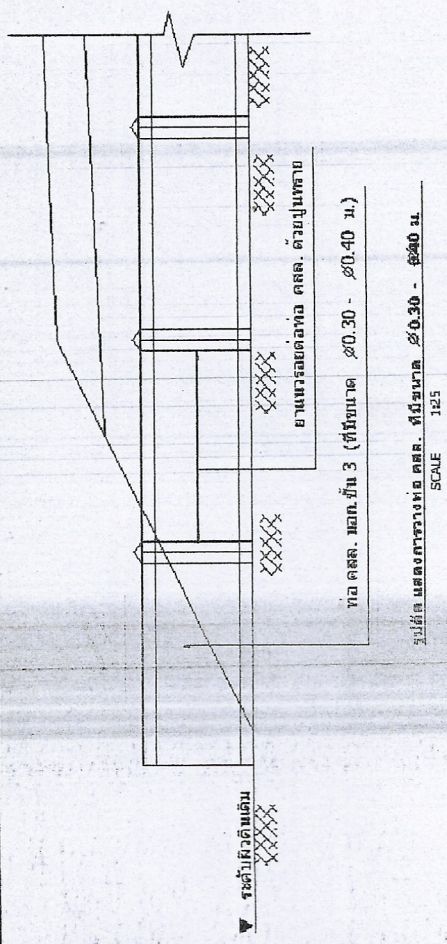
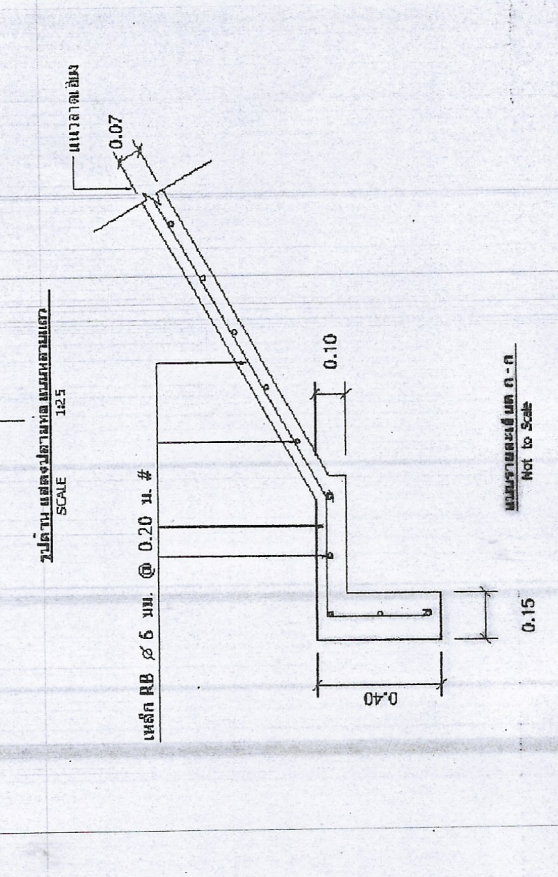
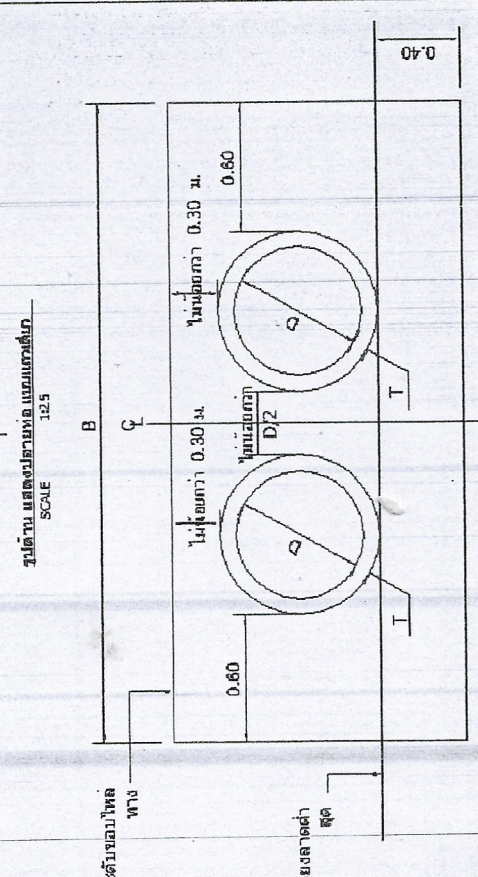
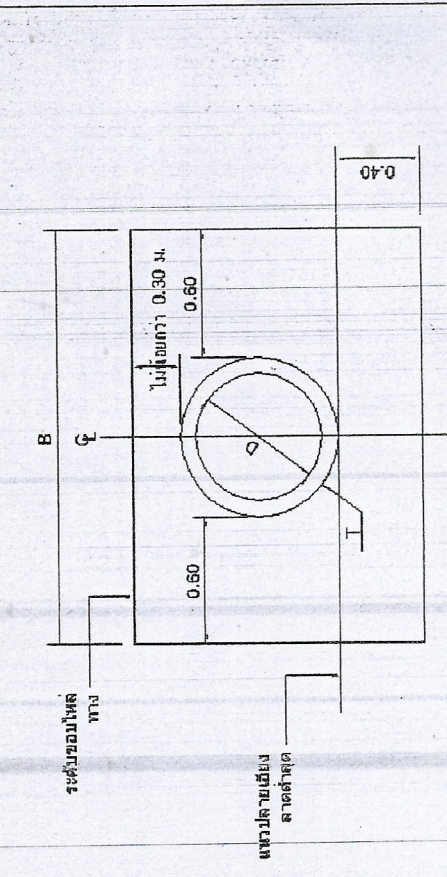
นายอดิศักดิ์ อุอิชิตกุล นายองค์การบริหารส่วนตำบลอู่เจ็ง

แบบแสดง: แปลง/รูปตัด/รายการประกอบแบบ

มาตราส่วน: 1:25

วันที่: _____

แบบเลขที่: _____



ตารางแสดงขนาดต่าง ๆ ของกำแพง ท่อสล. กั้นน้ำเซาะที่ปลายท่อระบายน้ำ

ลักษณะท่อ	ขนาดท่อ D (ม.)	ทอกลมเดี่ยว				ทอกลมคู่				หนาผนัง	
		Ø	B	L	Ø	X2 B	X2 L	X3 B	X4 L		
ชนิดปาก	0.50	0.075	30	1.55	30	3.00	1.55	4.05	1.55	5.10	1.95
สิ้นราง	0.60	0.095	30	2.19	2.39	3.58	2.39	4.87	2.39	4.38	2.39
	1.00	0.110	30	2.42	2.62	4.14	2.62	5.88	2.62	7.58	2.62

หมายเหตุ: กั้นน้ำได้ Ø = 30° เป็นแบบกั้นน้ำแบบ น.น.บ. กั้นน้ำเซาะเชิงรับแบบรวม
-แบบ X2, X3, X4 เป็นหน้างานที่ขุดเจาะ